

altınbölme
Proje - Tasarım - Uygulama

Emeğe Değer Katabilmek ve Değerli İşler Çıkarmak...

Altınbölme olarak, bölme sektöründe yarım asra yaklaşan bir yolculuk serüveninin içerisinde emeğe değer katan firma olmaya çalışıyoruz. Yıllar içerisinde edinilen bilgi deneyim ve tecrübe ile sektörümüze yatırım yapıyoruz. Bugün geldiğimiz noktada çözüm ortaklarımızla birlikte büyük projelerde başarılı sonuçlar almanın verdiği gururu yaşıyoruz. Bu da bundan sonraki gelişimimiz ve yapacağımız projeler nezdinde aynı mal ve hizmet kalitesini koruma da ağır bir sorumluluğu da beraberinde getirmektedir. Bu beş farklı alanda sunmuş olduğumuz ürünler ve çözümlerle projelere değer katmak ve kaliteli işler çıkartmak tek amacımızdır.

Öyle ki; iç mekânda ihtiyaç duyulan yenilikleri projelendirip, gerektiğinde ürün geliştirip projelere artı değer katarak teslim etme çalışmalarımız bizim tek motivasyonumuz haline gelmiştir. Sadece yaptığımız işlerde değil, yaşamın ve doğanın her alanında değerlerimize, geleceğimize sahip çıkarak sosyal sorumluluklarımızı yerine getirmeye çalışıyoruz. Bir yandan ülke ekonomimize ve insan gücü istihdamına katkıda bulunurken, yaptığımız makine ve teknoloji yatırımlarımız ile de ülke sanayiinin temel taşlarından birisi olmaya gayret ediyoruz.

Aydın Altınova



Add Value to Labor and Contribute In A Meaningful Way...

Altınbölme is a company that values the quality of the products and for the long period of its existence, it contributes to the partition industry. With the knowledge and experience gained over the years, we bring the best in our products. Today we are proud of getting successful results by doing significant projects together with our solution partners. Our company has a heavy responsibility to maintain the same quality of goods and services including our future development and projects. Our goal is to produce quality products and offer the best solutions in five different areas. Our only motivation is to design and create innovative solutions for interior architecture in terms of products development and quick delivery with the best quality. Social responsibilities are important for our company, so we are protecting our future by protecting our environment. By contributing to our country's economy with our machinery and investments in technology, we make an effort to be one of the leading companies in the industry.

Aydın Altınova

Hakkımızda / About Us

1988 yılında, Bursa'da kurulan Altınbölme, özel projelerde ürün geliştirme, tasarım, üretim ve montaj hizmetleri vermeye başladı. Sektöründe 34. yılını dolduran Altınbölme, özel ve kurumsal projelerde, akustik malzeme çözümleri, modüler ofis bölmeleri, hareketli akustik bölmeler, butik ahşap ofis mobilyaları konusunda sektördeki lider kuruluşlar arasına girmiştir.

Altınbölme was founded in Bursa in 1988 and since then, has been offering services of product development for special projects, designing, production and installation. Altınbölme, with 34 years in the industry, has become one of the leading companies in terms of producing acoustic material solutions, modular office partitions, dynamic acoustic partitions and boutique wooden office furnitures, for both private and corporate projects.



Ahşap, bölme duvarın ayrılmaz bir parçasıdır. Altınbölme bunu göz önünde bulundurarak bünyesinde ahşap tesisini ilave etmiş ve üretim bandını genişletmiştir. Bununla beraber, Altınbölme; kapı çeşitleri, akustik panel, ofis mobilyası ve butik ahşap imalatlarında vazgeçilmez tercih olmaya devam etmektedir.

Wood is an integral part of the partition wall. Taking this into consideration, Altınbölme has added a wood plant and expanded its production line. Besides Altınbölme, continues to be an indispensable choice for door types, acoustic panels, office furniture and wood manufacturing.

Kalitenin tecrübeye sabit olarak sürekli iyileştirildiği sistemlerimizde; "Aranıza Duvar Örmeyin" sloganı ile çıktığımız bu yolda, projelerinizi yenilikçi tasarımlar ve hızlı uygulama yöntemleri ile geleceğin mimarisine taşıyoruz. Kalite, fonksiyonellik, hayal gücü ve rekabetçilik kavramları eşliğinde Altınbölme, Bursa fabrikası dışında yurt içi ve yurt dışında da İstanbul, Ankara, Hollanda ofisleri ve Milano temsilcileriyle Avrupa'da önemli projelere imza atmaya devam etmektedir.

In our systems where quality is constantly improved over experience; on this road we set out with the slogan "Do Not Build Walls Among You", we carry your projects to the understanding of the future with innovative designs and fast implementation methods. In line with the concepts of quality, functionality, imagination and competitiveness, Altınbölme continues to sign important projects in Turkey and Europe with its offices in Istanbul, Ankara, the Netherlands and Milan representatives in Turkey, apart from its Bursa factory.



İÇİNDEKİLER / Index

SİSTEMLERİMİZ / SYSTEMS

ALNOPLAN MODÜLER BÖLME DUVAR / ALNOPLAN MODULAR PARTITION WALL	
F100	7-8
D100	9-10
G100	11-12
G50	13-14
ALNOWALL HAREKETLİ DUVAR / ALNOWALL MOVABLE PARTITION	
Hareketli Bölme Duvar / Movable Partition	19-20-21-22
ALNODOOR KAPI SİSTEMLERİ / ALNODOOR DOOR SYSTEMS	
Cam Kapılar / Glass Doors	25
Fotoselli Kapılar / Photocell Doors	25
Ahşap Kapılar / Wooden Doors	25
ABC KOMPAKT LAMİNAT / ABC COMPACT LAMINATE	
Islak Hacim Çözümleri / Wet Area Solutions	29-30-31-32
Tezgah Sistemleri / Counter Systems	33-34
Soyunma Odası Çözümleri / Locker Room Solutions	35-36

ÇÖZÜMLERİMİZ / SOLUTIONS

ALNOWOOD SABİT MOBİLYA / ALNOWOOD FIXED FURNITURES	
Sabit Mobilya Çözümleri / Fixed Furniture Solutions	39-40
Hareketli Mobilya Çözümleri / Movable Furniture Solutions	41-42
ALNO AKUSTİK SİSTEMLER / ALNO ACOUSTIC SYSTEMS	
Focus Room	45
Akustik Çözümler / Acoustic Solutions	46
DUVAR VE TAVAN KAPLAMA / WALL AND CEILING COATING	
Cam Kaplama / Glass Coating	49-50
Ahşap Duvar ve Tavan Kaplama / Wood Wall and Ceiling Coating	51-52

ALNOPLAN MODÜLER BÖLME SİSTEMLERİ



Daha fazlası için
QR kodu okutun.



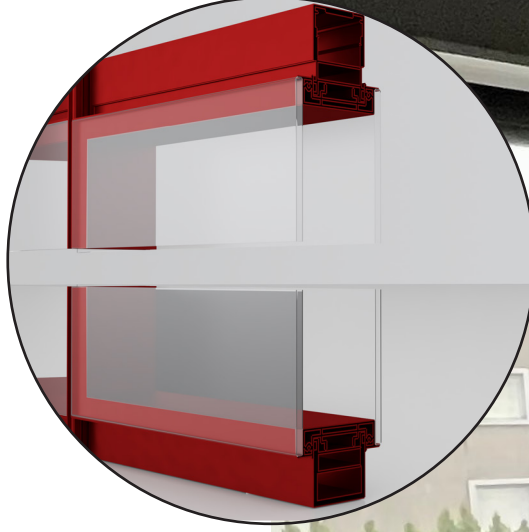
Scan the QR code
for more.





ALNOPLAN MODULAR PARTITION SYSTEMS

Sistem kalınlığı: 100 mm
Derz detayı: Yatayda ve düşeyde kusursuz 6 mm derz
Sistem ağırlığı:
Yaklaşık 35 kg/m²
Boyutlar: Mimari tasarım konseptine bağlı olarak özel en ve boyda üniteler (standart tek parça ünite boyutu max. 1.000 x 3.000 (h)mm)
Konstrüksiyon: Düşey duvar organizasyonu için slotlu galvanize çelik dikme



System thickness: 100 mm
Joining Perfect 6 mm joining in all horizontal and vertical connection
System weight: Approximately 35 kg/m²
Dimensions: Special unit-width and unit-height based on architectural design concept. (standart unit size undivided up to 1.000x3.000 (h) mm)
Structure: Galvanized steel upright with slots for integrated vertical wall organization



ALNOPLAN - F100

Altınbölme F100 sistemi 6 mm kalınlığında tek ya da çift camlı geliştirilmiş flush camlı görünümü ve gizli alüminyum cam çerçevesi ile ses yalıtımlı strüktüel camlı bölme duvar sistemidir. Kalıcı yapıştırma tekniği uygulanan cam yapıştırma, UV dayanımlıdır. Çift camlı monoblokların fabrika ortamında toplanması camın iç yüzeyinde leke, toz kalmasını engellemektedir. Cam gizli alüminyum çerçevenin üzerine özel bonding yöntemi ile yapıştırılmaktadır. Camlı monoblok birleşimlerinde ve monoblok kapı kasası birleşiminde çelik ya da alüminyum dikme profili kullanılmaktadır. Gelişen inşaat teknolojilerinin sağlamış olduğu olanakları kullanarak, camın alüminyum üzerine yapıştırılmasıyla şeffaflığı maksimize edip mekanlara görsel bütünlük sağlanmaktadır. Alüminyum çerçevenin camın arkasına gizlenmiş olması, yalın ve modern bir görüntü oluşturmaktadır.

Alnoplan F100 is a 6 mm thick single or double glazed soundproofing wall with improved glass vision of flush glazing with concealed aluminium frames and high soundproofing. Frameless structural flush glazing is UV resistant with permanent glueing. Pre-assembly of double glazed monoblock avoid any dust of internal glass surfaces. Glass is bonded with special technique on the concealed aluminium frame. Steel or aluminium upright is used between glazed monoblocks and glazed monoblock door unit. By using advanced construction technologies, we stick glass to the aluminium surface to create a visual approach for spaces. The aluminium frame is hidden in the backside of the glass which gives an uncoloured and modern view.



Camlı Ünite: Fabrika ortamında toplanmış gizli alüminyum çerçeve üzerine camın özel yapıştırma tekniği uygulanan monoblok ünite tek camlı cam profili kenarına hizalanmış 6 mm düz/temperli/lamine camlı çift camlı 2x6 mm temperli/lamine camlı

Glazed unit: Pre-assembled monoblock unit, glass bonded with special technique onto the concealed aluminium frame single glazing off-set single glazing with 6 mm tempered/ laminated glass double glazing 2x6 mm tempered/laminated glass

Sistem Karakteristiği

M2 sistem ağırlık bilgisi: 6+6 mm temperli camlı 36 kg 8+6 mm temperli camlı 41 kg

Renk seçenekleri: Alüminyum RAL istenilen renkte / Ahşap Kastamonu Entegre Starwood Gentaş Asd. vb.

Panel Seçenekleri: Ahşap panel + cam panel

Cam tipleri: 6 mm temperli / ekstra clear cam / redid cam - smart cam

Ses performans değerleri: 32/38 dB

System Characteristic

M2 system weight information: 6+6 mm tempered glass 36 kg 8+6 mm tempered glass 41 kg

Color options: Aluminum RAL in desired color / Wooden Kastamonu Entegre Starwood Gentaş Asd. etc.

Panel options: Wood panel + glass panel

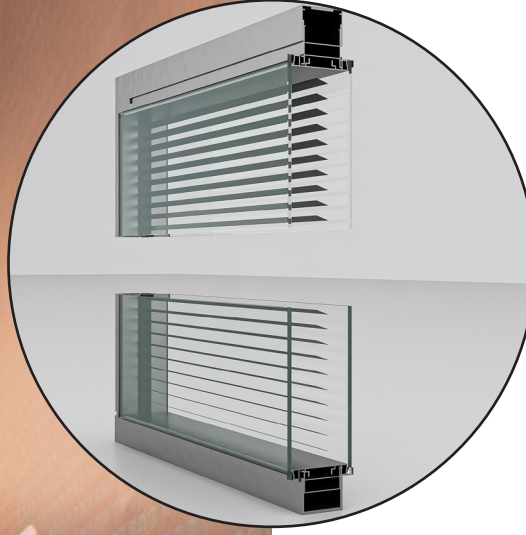
Glass types: 6 mm tempered /extra clear glass / redid glass - smart glass

Audio performance values: 32/38 dB



Alnoplan D100 sistemi, 100 mm kalınlığında tek ya da çift camlı ses yalıtımlı derzli bölme duvar sistemidir. Daha estetik bir görünüş ve ortamdaki maksimum şeffaflık için camlı çerçeve minimize edilmiştir. Sistemin ince görünüşü minimal bir tasarım etkisi yaratmaktadır. Çift camlı çerçevenin içerisinde manuel ya da elektrikli kumandalı jaluzi yerleştirilebilir. Alnoplan D100 ofislere ince şık bir çerçeve sunmaktadır. Cam cama profil birleşimlerinde ve cam kapı birleşimlerinde kullanılan klipsli alüminyum birleşimler rijit bir çerçeve oluşturmakta, yüksek ses yalıtımı sağlamaktadır. Üniteler arasında her zaman kusursuz 6 mm derz yer almakta ve cam profilleri tüm kenar boyunca klipslenmekte, bu sayede tüm yapıda kusursuz derzli bir sistem oluşmaktadır.

Alnoplan D100 is a 100 mm thick single or double glazed soundproofing wall. The glazing frame elements of the system are further minimized for a better look and maximum transparency of the space. The narrow look of the wall gives it a minimalistic design. Manual or electrically operated venetian blind can be integrated with double glazing frame Alnoplan D100 gives a slim and architectural framework for offices. The exact joining and clipping aluminium systems between glazing profiles and glazing door frame profiles of Alnoplan D100 system results in a very stable construction and high soundproof. At the same time, we always see the perfect 6 mm joint between different units. The upright and glazing profiles are clipped throughout the whole length, so we have stable joints in the full structure.



Sistem kalınlığı: 100 mm
Derz detayı: Yatayda ve düşeyde kusursuz 6 mm derz
Sistem ağırlığı: Yaklaşık 35 kg/m²
Boyutlar: Mimari tasarım konseptine bağlı olarak özel en ve boyda üniteler (standart tek parça ünite boyutu max. 1.000 x 3.000 (h)mm)
Konstrüksiyon: Düşey duvar organizasyonu için alüminyum dikme



System thickness: 100 mm
Joining Perfect 6 mm joining in all horizontal and vertical connection
System weight: Approximately 35 kg/m²
Dimensions: Special unit-width and unit-height based on architectural design concept (standart unit size undivided up to 1.000x3.000 (h) mm).
Structure: Aluminum strut for integrated vertical wall organization

ALNOPLAN - D100

Camlı Ünite Fabrika ortamında toplanmış, çerçevesiz cam etkisine sahip 9 mm ince alüminyum çerçeveli monoblok ünite tek camlı cam profili kenarına hizalanmış 6 mm düz/temperli/lamine camlı çift camlı 2x4 mm, 2x6 mm ya da 4+6 mm düz/temperli/lamine camlı

Glazed unit Pre-assembled monoblock unit with 9 mm thin aluminium frame which gives an effect of frameless glass. Single glazing Off-set single glazing with 6 mm float/tempered/laminated glass double glazing 2x4 mm, 2x6 mm or 4+6 mm float/tempered/laminated glass

Sistem Karakteristiği

M2 sistem ağırlık bilgisi: 6+6 mm camlı 35 kg 4+4 mm camlı 31 kg

Renk seçenekleri: Alüminyum RAL istenilen renkte / Ahşap Kastamonu Entegre Starwood Gentaş Asd. vb.

Panel Seçenekleri: Ahşap panel + cam panel

Cam tipleri: 6mm temperli / 4 mm temperli / ekstra clear cam / redid cam - smart cam

Ses performans değerleri: 32/36 dB

System Characteristic

M2 system weight information: 6+6 mm glass 35 kg 4+4 mm glass 31 kg

Color options: Aluminum RAL in desired color / Wooden Kastamonu Entegre Starwood Gentaş Asd. etc.

Panel options: Wood panel + glass panel

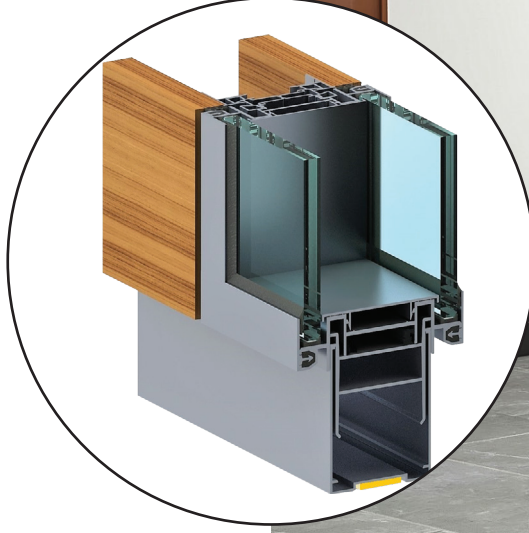
Glass types: 6mm tempered / 4mm tempered / extra clear glass / redid glass - smart glass

Audio performance values: 32/36 dB

Sistem kalınlığı: 100 mm
Cam birleşimi: 3M çift taraflı yapışkan akrilik köpük bantlı şeffaf polikarbon camdan cama yapışkan çita ya da alüminyum derz profili
Sistem ağırlığı: Yaklaşık 50 kg/m²
Boyutlar Mimari tasarım konseptine bağlı olarak özel en ve boyda üniteler (standart tek parça ünite boyutu max. 1.000 x 3.000 (h)mm)
Konstrüksiyon: Camlı ünitelerin arasında düşeyde taşıyıcı profilsiz sistem



System thickness: 100 mm
Glass joining: Glass to glass transparent polycarbonate adhesive joint or aluminium adhesive joint profile with 3M double sided adhesive acrylic foam tape
System weight: Approximately 50 kg/m²
Dimensions: Special unit width and unit-height based on architectural design concept. (standart unit size undivided up to 1.000x3.000 (h) mm)
Structure: No vertical upright between glazed units.



ALNOPLAN - G100

Alnoplan G100 sistemi 100 mm kalınlığında, düşeyde profilsiz, çift camlı, cam cama birleşimli bölme duvar sistemidir. 10-10 mm temperli camlarla yüksek ses yalıtımı sağlanmaktadır. Camların arasında düşey taşıyıcı ve cam profilleri yer almamaktadır. Camların arasında çift taraflı 3M yapışkan bantlı ince şeffaf polikarbon çita ya da ince alüminyum çita kullanılmakta, bu sayede ortamlar şeffaf, gün ışığına tamamen açık olmakta ve çalışma mekanı içerisinde bütünlük sağlamaktadır. Köşe dönüşlerinde ve "T" birleşimlerde camların arasında çift taraflı 3M yapışkan bantlı ince şeffaf polikarbon çita kullanılmaktadır.

Alnoplan G100 is a 100 mm thick frameless double glazed partition wall system without visible vertical joints. High soundproofing value is achieved by 10-10 mm tempered glass. Wall has no vertical profiles. There is only glass to glass transparent polycarbonate adhesive joint or aluminium adhesive joint profiles with 3M double-sided adhesive acrylic foam tape. This makes every space transparent and open full with daylight and integrity between work environment. Glass to glass transparent polycarbonate adhesive joint with 3M double-sided adhesive acrylic foam tape is used in corners and "T" joints.



Camlı Ünite: 2x10 mm temperli/lamine camlı 2x1 mm temperli/lamine camlı
Cam yüzeyi: Film kaplı cam, extra clear cam

Glazed Unit: 2x10 mm tempered/laminated glass
2x12 mm tempered/laminated glass
Glass surface: Film covered glass, extra clear glass

Sistem Karakteristiği

M2 sistem ağırlık bilgisi: 10+10 mm temperli camlı 55 kg
5+5 mm lamine 55-60 kg

Renk seçenekleri: Alüminyum RAL istenilen renkte / Ahşap Kastamonu Entegre Starwood Gentaş Asd. vb.

Panel Seçenekleri: Ahşap panel + cam panel

Cam tipleri: 8, 10, 12 mm temperli, 4+4, 5+5, 6+6 lamine temperli / ekstra clear cam / redid cam - smart cam

Ses performans değerleri: 36/48 dB

System Characteristic

M2 system weight information: 10+10 mm tempered glass 55 kg 5+5 mm laminated 55-60 kg

Color options: Aluminum RAL in desired color / Wooden Kastamonu Entegre Starwood Gentaş Asd. etc.

Panel options: Wood panel + glass panel

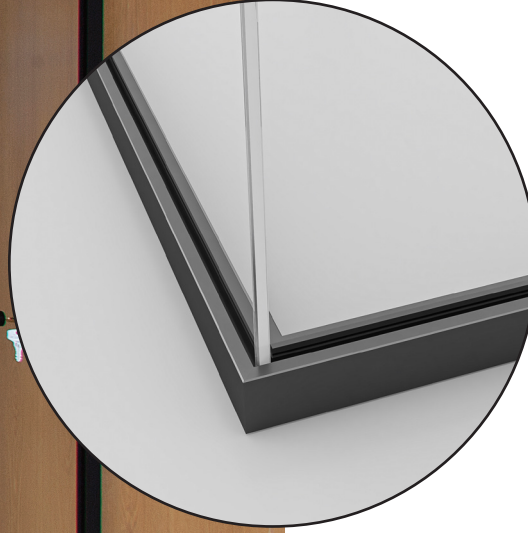
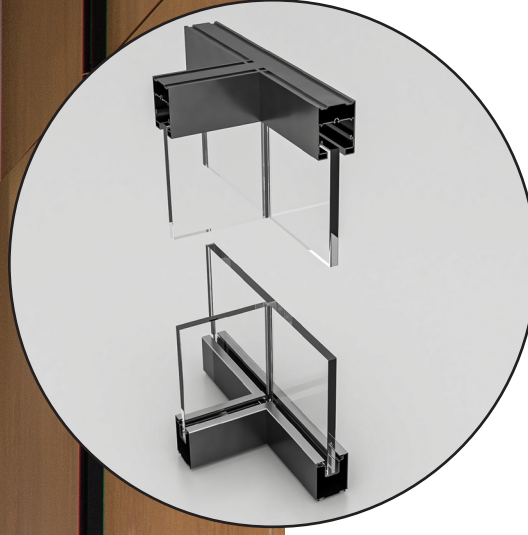
Glass types: 8, 10,12 mm tempered, 4+4, 5+5, 6+6 laminated tempered/extra clear glass/redid - smart glass

Audio performance values: 36/48 dB



Alnoplan G50 sistemi 50 mm kalınlığında, düşeyde profilsiz, tek camlı cam cama birleşimli bölme duvar sistemidir. Camların arasında düşey taşıyıcı ve cam profilleri yer almamaktadır. Camların arasında çift taraflı 3M yapışkan bantlı ince şeffaf polikarbon çita ya da ince alüminyum çita kullanılmakta, bu sayede ortamlar şeffaf, gün ışığına tamamen açık olmakta ve çalışma mekanı içerisinde bütünlük sağlanmaktadır. Ayrıca, kapı modülü yanına alüminyum veya ahşap kablo kanalları uygulanmaktadır. Köşe dönüşlerinde ve T birleşimlerde camların arasında çift taraflı 3M yapışkan bantlı ince şeffaf polikarbon çita ya da ince alüminyum çita kullanılmaktadır.

Alnoplan G50 is a 50 mm thick frameless single glazed partition wall system without visible vertical joints. Wall has no vertical profiles, there is only glass to glass transparent polycarbonate adhesive joint or aluminium adhesive joint profiles with 3M double-sided adhesive acrylic foam tape. This makes every space transparent, and open full of daylight, and integrity between work environments. Also, aluminium or wooden cable channels are applied next to the door module. Glass to glass transparent polycarbonate adhesive joint or aluminium adhesive joint profiles with 3M double-sided adhesive acrylic foam tape are used in corners and T joints.



Sistem Kalınlığı: 50mm
Cam Birleşimi: 3M Çift taraflı yapışkan bantlı şeffaf, camdan cama yapışkan plastik profil veya yapışkan alüminyum derz profili
Sistem Ağırlığı: Yaklaşık 25 kg/m
Boyutlar: Mimari tasarım konseptine bağlı olarak özel en ve boyda üniteler (Standart tek parça ünite ebadı max 1000x3000mm)
Konstrüksiyon: Camlı ünitelerin arasında taşıyıcı profilsiz sistem olup, çelik taşıyıcı profili camlı ünite

System thickness: 50 mm
Glass joining: Glass to glass transparent polycarbonate adhesive joint or aluminium adhesive joint profile with 3M double sided adhesive acrylic foam tape
System weight: Approximately 20 kg/m
Dimensions: Special unit width and unit-height based on architectural design concept. (standart unit size undivided up to 1.000x3.000 (h) mm)
Structure: No vertical upright between glazed units

ALNOPLAN - G50

Camlı Ünite 10mm temperli veya lamine camlı 8mm temperli veya lamine camlı
Cam Yüzeyi Film kaplı cam, extra clear cam

Glazed unit 10 mm tempered / laminated glass
8 mm tempered / laminated glass
Glass surface Film covered glass, extra clear glass

Sistem Karakteristiği

M2 sistem ağırlık bilgisi: 10+10 mm temperli camlı 25/27 kg 5+5 mm lamine 25-27 kg

Renk seçenekleri: Alüminyum RAL istenilen renkte / Ahşap Kastamonu Entegre Starwood Gentaş Asd. vb.

Panel Seçenekleri: Ahşap panel + cam panel

Cam tipleri: 8, 10, 12 mm temperli, 4+4, 5+5, 6+6 lamine temperli / ekstra clear cam / redid cam - smart cam

Ses performans değerleri: 26/32 dB

System Characteristic

M2 system weight information: 10+10 mm tempered glass 55 kg 5+5 mm laminated 55-60 kg

Color options: Aluminium RAL in desired color / Wooden Kastamonu Entegre Starwood Gentaş Asd. etc.

Panel options: Wood panel + glass panel

Glass types: 8, 10, 12 mm tempered, 4+4, 5+5, 6+6 laminated tempered/extra clear glass/redid - smart glass

Audio performance values: 26/32 dB



ALNOPLAN – AB80 Omegalı Sistem

AB80 Omegalı bölme sistemi tamamen uygulanacak yere göre özel imal edilmiş ahşap ve cam modüllerden oluşmaktadır. Dıştan dışa 80 mm genişliğindeki sistemin ana taşıyıcısı 20x50x1,5 mm boyutlarında olan açık ağızlı galvaniz profildir. Ana taşıyıcı, modüler projeye göre tamamen dolu, tamamen camlı, yarı dolu-yarı camlı standart tipte alt 90 cm dolu, üzeri 120 cm camlı, üst kalan ölçüde dolu dikey modelinde yapılmaktadır. Tamamen dolu modülasyonun birleştirilmesinde alüminyum kapaklı Omega sistem kullanılmaktadır. Çift yüzeyden oluşan sistemde, yüzeyler arasında ısı ve ses yalıtımı amaçlı taş yünü kullanılmaktadır. Çift taraflı kullanılan düz camlar 4 mm / 6 mm olup, cam aralığına 25 mm kalınlığında butonlu jaluzi yerleştirilmektedir.

AB80 Omega partition system consists of wooden and glass modules that are specially manufactured according to the place to be applied. The main carrier of the system, which is 80 mm wide from outside to outside, is an open mouth galvanized profile with dimensions of 20x50x1.5 mm. According to the modular project, the main carrier is made in a filled, fully glazed, half-filled-half-glazed standard type vertical model with a bottom 90 cm solid, a 120 cm glass top, and the upper part full. The aluminium-covered Omega system is used to combine fully loaded modulation. In the system consisting of two surfaces, rock wool is used between the surfaces for heat and sound insulation. Double-sided flat glass is 4 mm / 6 mm, and 25 mm thick buttoned blinds are placed in the glass gap.



Sistem Karakteristiđi

M2 sistem ađırlık bilgisi: 4+4 mm döz camlı 25/32 kg 6+6 mm döz camlı 32/37 kg

Renk seęenekleri: Alüminyum RAL istenilen renkte / Ahşap Kastamonu Entegre Starwood Gentaş Asd. vb.

Panel Seęenekleri: Ahşap panel + cam panel

Cam tipleri: 4+4 mm ve 6+6 döz camlı

Ses performans deđerleri: 32 dB

System Characteristic

M2 system weight information: 4+4 mm glass 25/32 kg 6+6 mm glass 32/37 kg

Color options: Aluminium RAL in desired color / Wooden Kastamonu Entegre Starwood Gentaş Asd. etc.

Panel options: Wood panel + glass panel

Glass types: 4+4 mm and 6+6 glass

Audio performance values: 32 dB

ALNOWALL HAREKETLİ BÖLME SİSTEMLERİ

Deha fazlası için
QR kodu okutun:



Scan the QR code
for more.



ALNOWALL MOVABLE PARTITION SYSTEMS

Panellerin iç kısmı, talep edilen ses yalıtımına göre kaya yünü dolgulu olup, modülün iç bölgesinde bulunan çift makaslı sistem veya eksantrik krank kolu ile kumanda edilerek, kriko mantığında çalışıp, modüllerin üst ve alt hatlarında yer alan siyah eloksal alüminyum yalıtım bantlarını aşağı yukarı hareket ettirerek, yüzeye 2000 N güç uygulamak suretiyle, ses yalıtımı sağlayarak ayakta durabilen bir sistemdir.



The inner part of the panels is filled with stone wool according to the requirements of sound insulation, and it is controlled by the double scissor system or eccentric crank handle arm and it moves up and down with the black anodized aluminium insulation bands on the upper and lower lines of the modules, so the system providing sound insulation and applying 2000 N force to the surface.



ALNOWALL - Manuel Hareketli Bölme

Otellerin, kongre merkezlerinin, iş merkezlerinin, kamu ve eğitim kurumlarının, eğlence merkezlerinin; konferans salonları, toplantı salonları, sergi salonları, düşün ve organizasyon salonları, eğitim salonları ve ofislerine kadar, her sektörden gereksinim duyulan her ortam için esnek, fonksiyonel ve üst düzey çözümler sunmaktadır. Alnowall, lisanslı üretimini yaptığı, İtalyan Oddicini markası ile yapı sektöründe güçlü bir ortaklığa imza atmıştır. Oddicini, kendini sürekli geliştiren özelliği ile hareketli bölme duvar sistemlerine ihtiyaç duyulan otellerde, balo salonlarında, toplantı salonlarında kültür ve kongre merkezlerinde, üniversitelerde, restoran, banka ve finans merkezleri gibi birçok prestijli projelerde markayı vazgeçilmez kılıyor.

Conference rooms, meeting rooms, exhibition halls, wedding halls and organizations in hotels, congress centers, business centers, public and educational institutions, entertainment centers, up to the training room and office, a flexible environment for each offers functional and high-level solutions needed by every industry. Alnowall has signed a licenced production agreement with the Italian company, Oddicini, as a sign of strong partnership in the building industry. Oddicini, with continuous development, makes its product essential for prestigious projects such as hotels, ballrooms, meeting rooms, cultural and congress centers, universities, restaurants, banks and finance centers that require movable partitions.



Sistem Karakteristiđi

Sistem tipleri: ift taraflı ahşap / lamine / MDFlam
Panel yüzey seçenekleri: Alüminyum RAL istenilen
renkte / Ahşap Kastamonu Entegre Starwood Gentaş
Asd. vb.
Maksimum yükseklik: 9 m
Park alanı detayı: Sistem profilleriyle, projesine göre
uygulanmaktadır.
Ses performans değerleri: 42/55 dB

System Characteristic

System types: Double-sided wood/laminated/MDFlam
Panel surface options: Aluminium RAL in desired color /
Wooden Kastamonu Entegre Starwood Gentaş Asd. etc.
Maximum height: 9 m
Parking area detail: It is applied according to the proje-
ct with the system profiles.
Sound performance values: 42/55 dB



ALNOWALL –Yarı Otomatik Hareketli Bölme

ALNOWALL MPS & EPS Bölme Sistemi, odaları dinamik olarak kapatmak ve mükemmel bir ses yalıtımı sağlamak için ideal bir çözümdür. ALNOWALL MPS & EPS, 16/18 mm kalınlığında yüksek yoğunlukta mdf panellerle kaplanmış bağımsız elemanlardan oluşur. Çok çeşitli kaplamalarla bitirilebilir. Hareketli bölme paneller, sadece tavana sabitlenmiş bir rayda, bilyalı arabalarla kaydırılır. Bu sistem, estetik olmayan ve yolu tıkayan zemin kılavuzlarını veya zemin bağlantılarını ortadan kaldırır.

ALNOWALL MPS & EPS Partition System is an ideal solution for dynamically closing rooms and it is providing excellent sound insulation. ALNOWALL MPS & EPS consists of independent elements covered with 16/18 mm thick high-density MDF panels. It can be finished with a different type of coating. The movable partition panels are simply slid on a rail fixed to the ceiling by ball carriages. This system eliminates unaesthetic and roadblocking floor guides or floor joints.



ALNOWALL MPS & EPS hareketli bölme sistemi, Tek kanat ve çift kanatlı kapı panellerini, duvarlarının herhangi bir ara paneline (teleskopik kapatma paneli hariç) farklı ölçülerdeki geçiş kapıları takılabilir.

ALNOWALL MPS & EPS movable partition system, different sized passage doors, single and double doors, can be attached to any internal panel of the wall (except for the telescopic closing panel).

Sistem Karakteristiği

Sistem tipleri: Camlı panel ve çift taraflı ahşap / laminated / MDFlam paneller

Panel yüzey seçenekleri: Alüminyum RAL istenilen renkte / Ahşap Kastamonu Entegre Starwood Gentaş Asd. vb.

Maksimum yükseklik: Camlı maksimum 6 m, dolu 9 m

Park alanı detayı: Sistem profilleriyle, projesine göre uygulanmaktadır.

System Characteristic

System types: Glazed panel and double-sided wood / laminated / MDFlam panels

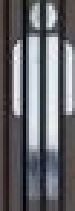
Panel surface options: Aluminium RAL in desired color / Wooden Kastamonu Entegre Starwood Gentaş Asd. etc.

Maximum height: 6 m maximum with glass, 9 m solid

Parking area detail: It is applied according to the project with the system profiles.

Sound performance values: 42/55 dB

ALNODOOR KAPI SİSTEMLERİ



Daha fazlası için
QR kodu okutun.



Scan the QR code
for more.



ALNODOOR DOOR SYSTEMS

ALNODOOR – Kapı Çözümleri

Alnodoor, modern ve estetik çizgileriyle çağın dinamiklerine uyumlu farklı sistemler ile ofis ve yaşam alanlarında sıradanın dışına çıkma fırsatı veriyor. Yalın çizgilerin hakim olduğu Alnodoor, projelerde daha işlevsel ve akıllı çözümler sunuyor. Ayarlı alüminyum kasalı kapılar, daha ince çizgileriyle alışlagelmiş geniş pervazlı kasalara yenilikçi bir çözüm getiriyor. Kayar kapı sistemleri ise mekanlarda alan tasarrufu ile hacimlerin en verimli şekilde kullanılmasını sağlıyor. Alüminyum, cam ve ahşap kombinasyonları ile oluşturulan yeni nesil kapı, kasa ve kanat tasarımları sabit ve kayar sistemlerde, bütünü birer parçası olarak ortak bir tasarım çizgisinde buluşuyor.

Alnodoor, following the dynamics of the modern area, allows going beyond the ordinary in offices and living areas. Alnodoor, with modest lines, offers functional and smart solutions to projects. Adjustable aluminium door frames, with simplified forms, bring innovative solutions as opposed to conventional door frames. Sliding door systems provide the most efficient way to design spaces. New generation fixed and sliding systems with a combination of aluminium, wooden and glass leaves and frames, meet within a line as a part of the whole concept.

Cam Kapılar

Kasalı cam kapılarımız bölme duvar sistemleri dışında da her türlü duvarda (alçıpan, tuğla, asmolen) kullanılabilir. Kapı camlarımız temperli ve rodajlı olarak imal edilmektedir. Kasa montajları çerçeveli veya çerçevesiz yapılabilmektedir.

Glass Doors

Our framed glass doors can be used on all kinds of walls (gypsum board, brick, hollow block) apart from partition wall systems. Our door glasses are manufactured as tempered and grinded. Case assemblies can be made with or without a frame.



Fotoselli Kapılar

Açılmada frenleme özelliği
Kapanmada frenleme ve açık kalma süresi özellikleri
Radar veya buton sinyali ile açma ve otomatik kapanma
Radar iptal ve tam kapalı konumda iken elle açılma koruması

Photocell Doors

Opening braking feature
Braking on shutdown and on time features
Opening and automatic closing with radar or button signal
Radar cancel and manual opening protection when fully closed

Alüminyum Kasalı Ahşap Kapılar

Hastane, otel, okul, konferans salonu ve ofisler için kullanım yerleri ve amaçlarına uygun olarak; melamin, laminat, MDFlam, doğal ahşap, lake veya kompakt malzemeden imal edilirler. Ahşap / alüminyum kasalı ve pervazsız olarak imal edilebilen kapılarımız kullanım yerine bağlı olarak, yangın dayanımlı (30', 60', 120') ve ses izolasyonlu (30 db, 42 db, 60 db) olarak imal edilebilmektedirler.

Aluminum Framed Wooden Doors

In accordance with the places and purposes of use for hospitals, hotels, schools, conference rooms and offices; they are made of melamine, laminate, MDFlam, natural wood, lacquer or compact material. Doors, which can be manufactured with wooden / aluminium frames and without jambs, can be manufactured as fire-resistant (30', 60', 120') and soundproof (30 dB, 42 dB, 60 dB) depending on the place of use.





Mekânlar arası geçişi sağlayan kapılar, dekoratif görünümleri ve fonksiyonlu yapılarıyla alanların tamamlayıcı öğeleridir. Kapılar, gizlilik ve güvenliğin sağlanması açısından da önemli bir yere sahiptirler. Mimari açıdan ortama zenginlik kattığı gibi farklı model ve tasarımlarıyla da her zevke hitap edecek alternatifler oluşturulabilmektedir. Geçiş alanının kapasitesine bağlı olarak, özel ölçü ve ebatlarda, tek kanat veya çift kanat olarak projelendirilebilirler.

Doors that provide a transition between spaces are complementary elements of spaces with their decorative appearance and functional structures. Doors also have an important place in terms of ensuring privacy and security. It adds richness to the environment in terms of architecture, and alternatives that will appeal to all tastes can be created with different models and designs. Depending on the capacity of the transition area, they can be designed as single or double wing in special dimensions and dimensions.

ABC KOMPAKT LAMİNAT

Daha fazlası için
QR kodu okutun.



Scan the QR code
for more.



ABC COMPACT LAMINATE

Cubicle kabin bölme sistemlerinin tamamında, panel veya cam renginin yanı sıra dilediğiniz renk ve sistem kombinasyonunu uygulama olanağınız bulunmaktadır. Altınbölme Cubicle kabin bölme sistemleri ıslak hacim alanlarında farklılık oluşturmakla beraber, hijyenik ferah alanlar elde etmenize yardımcı olur. Altınbölme sistemleri ile ihtiyacınıza uygun ekonomik, kişiselleştirilmiş ve hijyenin ön planda olduğu özel çözümler ile hizmet alabilirsiniz.



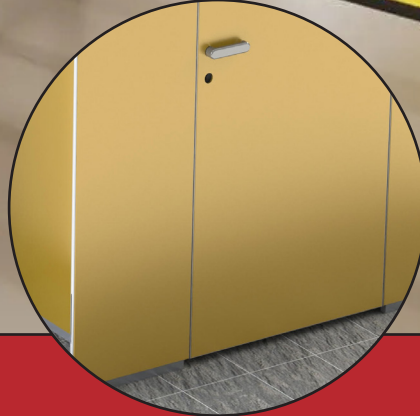
With cubicle cabin partition systems, you have the opportunity to apply the color and system combination you want, as well as the panel or glass color. Altınbölme Cubicle cabin partition systems make a difference in wet area areas and help you to obtain hygienically spacious areas. With Altınbölme systems, you can get service with economical, personalized and hygienic solutions suitable for your needs.



KOMPAKT LAMİNAT – Cubicle

Altınbölme olarak, ıslak hacimlerde WC kabinlerini Cubicle kabin bölme sistemleri ile projelendirip ayırıyoruz. Cubicle kabin bölme sistemleri ile kabinlerinizi 12 mm'den 40 mm'ye, hatta 100 mm kalınlığa kadar, yer tasarrufunun yanı sıra tuğla, sıva ve seramik işçiliklerinden tasarruf ederek 12 mm kompakt laminat kabin veya 6+6 lamine cam opsiyonları ile projelendirip bölebiliriz. Daha özel ve kişiselleştirilmiş çözümler için 40 mm ve 100 mm sistemlerimizle dilerse HPL teknolojisini kullanarak kompakt laminat sistem veya boyalı cam tercihinizle, daha izole, güvenilir ve estetik sistem alternatiflerimizi kapsayan bir projelendirme yapabiliriz.

We design and divide WC cabins in wet areas with Cubicle toilet partitions systems. In WC Cubicle toilet partitions systems, we can project and divide your spaces from 12 mm to 40 mm thickness or even 100 mm thickness. Besides at your discretion, we have options of saving space, saving brick, plaster and ceramic workmanship with 12 mm compact laminate cabin or 6+6 laminated glass. For more special and personalized solutions, we can design and divide our products with our 40 mm and 100 mm systems, by using HPL technology with the compact laminate system or glass aesthetics with painted glass, more isolated, reliable, aesthetic and premium systems.



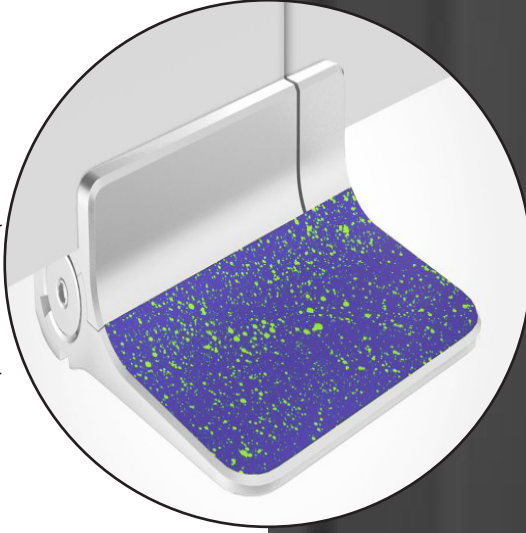
ABPlus 40 mm Kabin Bölme Sistemleri
Cam veya HPL ile zeminden tavana kusursuz izole
kabin sistemleri: 40 mm sistem kalınlığı ve
kusursuzluğu ile alanları kişiselleştirir

ABPlus 40 mm Toilet Partition Systems
Perfectly insulated cabin systems from floor to
ceiling with glass or HPL: Customize areas with
40 mm system thickness and perfection

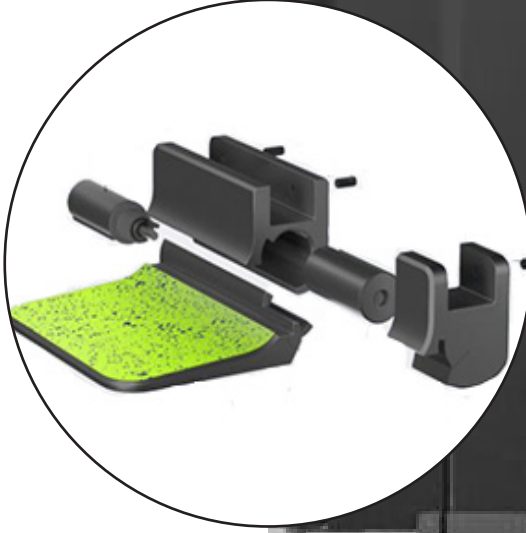
Islak hacim sektöründeki firmaların aksine, Altınbölme ekipleri olarak proje ve imalat safhasından, montaj ve uygulama noktasına kadar hizmet vermekte, kalite standartlarımız ve prensiplerimizden hiçbir noktada ödün vermemekteyiz.

Unlike the companies in the wet area sector, Altınbölme teams provide services from the project and manufacturing phase to the assembly and application phase, and we do not compromise our quality standards and principles at any point.

Ayak mandalı, iç tarafından erişilebilen küçük bir pedaldır. Böylece, ayak bölmesi kapısını kilitlemek veya kilidini açmak için ayakkabınızın tabanıyla bir kez kolayca basmanı sağlar. Kapının alt kısmı boyunca, bitişik bölmeyle birleştiği yerde kurulum gerektirir. Yaylı menteşelerin yardımıyla ayak mandalı kolayca hareket eder ve tuvaletleri daha hijyenik tutar.



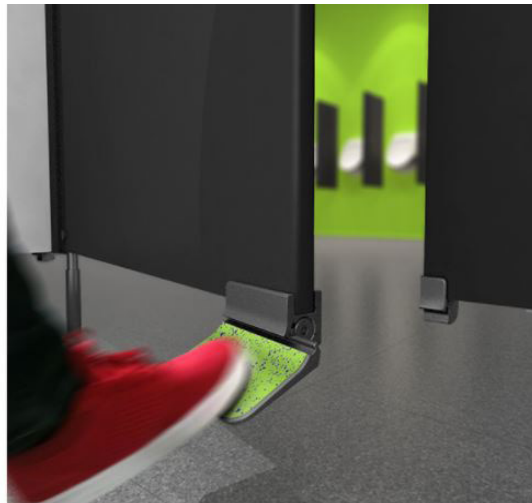
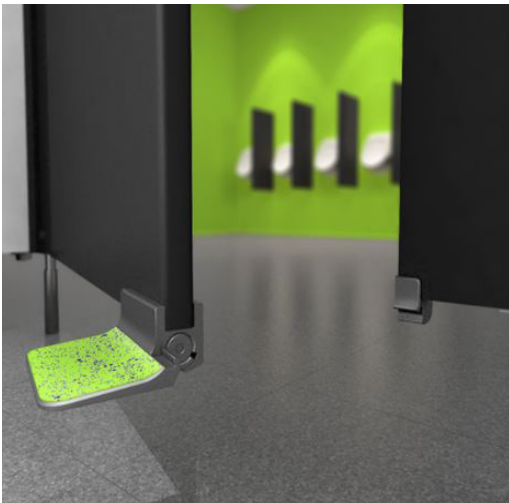
Foot Latch is a small pedal which would be accessible from the inside, enabling you to easily depress it once with the sole of your shoe to lock or unlock your cubicle door. It requires installation along the bottom of the door, where it meets the adjacent partition. Foot Latch moves easily with the help of spring hinges and keeps washrooms more hygienic.



KOMPAKT LAMİNAT - Cubicle ve Pisuar Sistemleri

Havaalanları, tren istasyonları, hastaneler ve yemekhaneler gibi halka açık yerlerdeki tuvaletler, hastalık ve virüslerin dolaylı olarak yayılması için en yüksek riski oluşturur. Halka açık yerlerdeki umumi tuvaletlerde mümkün olduğunca yüzeylere az temas etmek hastalık riskini minimuma indirir. Kabin bölme sistemlerimize, yüzeylere temas etmeden kabin kapısını açıp kapatabilmeniz için ayak mandalları yerleştiriyoruz.

Restrooms in public places, such as airports, train stations, hospitals and food courts, pose the highest risk for the indirect spread of disease and viruses. In public toilets, minimal contact with the surfaces as much as possible minimizes the risk of disease. We place foot latches on our cab partition systems so you can open and close the cab door without touching the surfaces.



Altınbölme tezgâh sistemleri, sadece ıslak hacimlerde değil, aynı zamanda laboratuvar tezgâhlarında ve dezenfektan alanlarında da doğru tercihtir.

EN Sınıflandırma: CGS – CGF
EN 438-4



Altınbölme bench systems are the right choice not only in wet areas but also in laboratory benches and disinfectant areas.

EN Classification: CGS – CGF
EN 438-4



KOMPAKT LAMİNAT – Tezgah Sistemleri

HPL üretim tekniği ile üretilen, kullanılan Kraft kağıt miktarı artırılarak kalınlığı belirlenen kompakt laminat panellerdir. Kompakt laminat paneller; üstün nitelikleri sayesinde okullar, spor salonları, hastaneler, havaalanları ve alışveriş merkezlerinin lavabo tezgâhlarında ve laboratuvar tezgâhlarında kullanılmak için en doğru malzemedir. Yüksek teknolojisi sayesinde darbeler, yangına, suya ve neme dayanıklıdır. Bu özelliklerinin yanı sıra çürümez, bakteri barındırmaz ve kolaylıkla temizlenebilir. Zengin renk seçenekleri ve farklı yüzey alternatifleri kullanıcılara çeşitli uygulama imkânları sunar.

Compact laminate panels produced with HPL production technique, the thickness of which is determined by increasing the amount of kraft paper used. Compact laminate panels thanks to their superior qualities, are the right material to be used in washbasin counters and laboratory benches of schools, gyms, hospitals, airports and shopping malls. Thanks to its high technology, it is resistant to impacts, fire, water and humidity. In addition to these features, it does not rot, does not contain bacteria and can be easily cleaned. Rich color options and different surface alternatives offer users various application possibilities.



Kompakt laminat; yonga levhadan özel tekniklerle sıkıştırılarak imal edilen ve 6-8-10-12 mm kalınlıklarında ıslak hacimler için tercih edilen bir malzemedir. WC, banyo, soyunma odalarının yanı sıra, tavan ve duvar kaplaması olarak da kullanılmaktadır. Formingli HPL tezgah sistemleriyle, kompakt tabakanın şekillendirilmesi sonucu eğrili şekiller oluşturulup, kompakt lamine bükme teknolojisi kullanılarak yapılan uygulamalardır.

Compact laminate is a preferred a preferred material for wet areas of 6-8-10-12 mm thickness, which is manufactured from particle board by compression with special techniques. It is used as ceiling and wall covering as well as WC, bathroom, dressing rooms. These are applications that are made by forming curved shapes as a result of shaping the compact sheet with formings HPL bench systems and using compact laminate bending technology.

Bu ürün grubunda; perçinli, yapıştırma ve agraflı uygulama seçenekleri ile kısa sürede işlenebilmesi sonucunda ve kusursuz sonuçlar alınabilmektedir.



Perfect results can be obtained as a result of being processed in a short time with riveted, adhesive and hooked application options.



KOMPAKT LAMİNAT – Soyunma Odası Çözümleri

Soyunma Odası Dolapları

Altınbölme soyunma odası dolapları, cam dolap veya kompakt laminat teknolojisinde, tercihe bağlı olarak HPL, MDF veya CDF kullanılan paneller ile yangına dayanıklı ve antibakteriyel malzemeden üretilir. Kişiselleştirilmiş tasarım çözümleriyle kullanım alanlarınızı farklı kılarak zenginleştirir. Projenize göre farklı tip ve ebatlarda üretebileceğimiz soyunma odası dolaplarının tasarımını, tercihe bağlı olarak gövde ve kapak olarak ayırabilir, daha ekonomik ve estetik çözüm alternatifleri sunabiliriz.

Altınbölme changing room cabinets are produced in a glass cabinet or compact laminate technology, optionally with panels using HPL, MDF or CDF, and fire-resistant and antibacterial material. It enriches your usage areas by making them different with personalized design solutions. We can optionally separate the design of dressing room cabinets, which we can produce in different types and sizes according to your project, as body and cover, and offer more economical and aesthetic solution alternatives.



Oturma Bankları

Ahşap ürünler arasında, ıslak hacimler için alternatif malzeme olarak kompakt laminat önemli bir keşif olmuştur. Kompakt laminat; yonga levhadan özel tekniklerle sıkıştırılarak imal edilen ve 6-8-10-12 mm kalınlıklarında soyunma odaları ve oturma bankları için tercih edilen bir malzemedir. İşlenmeleri kolay olup, ahşaba kıyasla darbeye daha dayanıklıdır. Uzun ömürlü, bakım gerektirmeyen, uygulandığı günün görünümünü uzun yıllar koruyan oturma banklarında, konfor ve estetik odaklı mükemmel sonuçlar ortaya çıkmaktadır.

Among wood products, compact laminate has been an important discovery as an alternative material for wet areas. Compact laminate is a preferred material for changing rooms and sitting benches with 6-8-10-12 mm thickness, manufactured from particle board by compression with special techniques. They are easy to process and more resistant to impact than wood. Long-lasting, maintenance-free seating benches that preserve the appearance of the day they are applied for many years, provide excellent results with a focus on comfort and aesthetics.

ALNOWOOD SABİT MOBİLYA

Daha fazlası için
QR kodu okutun.



Scan the QR code
for more.

*Eđitimde Feda Edilecek
Tek Bir Birey Yoktur.*

H. Ortan

ALNOWOOD FIXED FURNITURES



Lineer Duvar ve Bankolar

Ofis ortamlarınız sıcak, fonksiyonel ve tasarım odaklı bir görünüme kavuşurken aynı zamanda çalışanlarınızın performansını da maksimum seviyeye çıkaracak Alnowood sabit ve hareketli mobilya alternatiflerimiz ile hayalleriniz ofisinizin içinde hayat bulacaktır.

Your dreams will come to life in your office with our Alnowood fixed and movable furniture alternatives that will maximize the performance of your employees while your office environments will have a warm, functional and design-oriented look.



AVM Restoran Mobilyaları

Ahşabın fonksiyonel ve ergonomik yapısı sayesinde restoranlarda hem işlevsel hem de estetik çözümlere imzamızı atarak farklı desen ve modellerle de ortamın havasını ısıtacak tasarımları hayata geçirmekteyiz.

Thanks to the functional and ergonomic structure of wood, we put our signature to both functional and aesthetic solutions in restaurants and realize designs that will warm the atmosphere with different patterns and models.



Hastane Mobilyaları

Sağlık sektörüne özel ürünlerimiz sürdürülebilirlik odaklı mobilyalardan oluşmakta olup, hasta güvenliği ve hasta sağlığını ön planda tutmaktadır.

Our products specific to the health sector consist of furniture with a focus on sustainability and prioritizing patient safety and patient health.

ALNOWOOD – Sabit Mobilya

Kabiliyetlerimiz

4500 m2 kapalı alanı bulunan tesisimizde, 100 kişilik mavi yaka personelimiz ve alanında uzman mimar ve mühendislerden oluşan ekibimizle, mobilya ve ofis bölmeleri üretimi sahamızda çoğu İtalyan menşeli makinelerimizin bulunduğu hatlarımızda, üstlendiğimiz projelerde ölçü alımından imalat sürecinin devamında, montajına kadar olan süreci yürütüp şart ve taleplere uygun olarak teslimini ve talep olduğu takdirde tasarımını da üstleniyoruz. Üretimimizde kaplamalı, lake, laminat, kompakt gibi her tür ahşap hammadde ve yüzeyi işleyebilmekte, 3D yüzey desen çalışmaları ve cila işlemlerini yapmaktayız. Ahşap imalat sahamızda ebatlama, bantlama, 1 adet 3 axe, 1 adet 5 axe delik makineleri, kapı ebatlama ve delik makinesi, 5 adet yatar kesim, 2 adet boy kesme makinesi, marangozhane ve boya hatları bulunmakta olup, günlük 550 m2 kapasiteyle ahşap işlemleri yapabilmekteyiz. Bölme tesisimizde 1 metal CNC, 2 adet boy kesme, cam hazırlama makineleri ve metal üretim hattımız bulunmaktadır.

Our Capabilities

In our facility with a closed area of 4500 m2, with our blue-collar staff of 100 and our team of architects and engineers who are experts in their fields, we carry out the process from measurement to manufacturing process to assembly in the projects we undertake, in our furniture and office partitions production area, where our machines are mostly of Italian origin, and following the conditions and demands. We also undertake the delivery and the design when requested. In our production, we can process all kinds of wooden raw materials and surfaces such as coated, lacquered, laminate, compact, and we do 3D surface pattern studies and polishing processes. In our wood production area, we have sized, taping, 1 x 3 axe, 1 x 5 axe hole machines, door sizing and hole machines, 5 horizontal cutting, 2 length cutting machines, carpentry shop and paint lines, we can perform woodworking with a daily capacity of 550 m2. We have 1 metal CNC, 2 cut-to-length, glass preparation machines and a metal production line in our division facility.



Okul Mobilyaları

Altınbölme, eğitim kurumlarında masa-sandalye çözümlerinden öğrenci ve öğretmen dolaplarına, kürsü ve tahta çözümlerinden duvar kaplama ve sınıf kapılarına varana dek geniş bir yelpazede modern çözümler sunmakta, eğitim kurumlarında ihtiyaç duyulan her alanda modern çözümlerle hizmet vermektedir.

Altınbölme offers a wide range of modern solutions from desk, chair solutions to student and teacher cabinets, from lectern and board solutions to wall coverings and classroom doors in educational institutions, and provides modern solutions in every field needed in educational institutions.



Otel Mobilyaları

Otel ve tesis yönetiminde birçok projeye imza atmış Altınbölme'nin sayısız referansı bulunmakta, her geçen gün daha iyisi ve +1 fazlası için çalışarak yeni sistemler geliştirmeye devam etmektedir.

Altınbölme, which has signed many projects in hotel and facility management, has numerous references and continues to develop new systems by working for the better and +1 more every day.



Laboratuvar Mobilyaları

Altınbölme laboratuvar sistemleri; özel proje geliştirme konusunda deneyimli ve uzman kadrosu, modern hizmet anlayışı ve uluslararası vizyonu ile hizmet vermektedir.

Altınbölme laboratory systems provides service with its experienced and expert staff, modern service understanding and international vision in special project development.



ALNOWOOD – Sabit Mobilya

Kabiliyetlerimiz

4500 m2 kapalı alanı bulunan tesisimizde, 100 kişilik mavi yaka personelimiz ve alanında uzman mimar ve mühendislerden oluşan ekibimizle, mobilya ve ofis bölmeleri üretimi sahamızda çoğu İtalyan menşeli makinelerimizin bulunduğu hatlarımızda, üstlendiğimiz projelerde ölçü alımından imalat sürecinin devamında, montajına kadar olan süreci yürütüp şart ve taleplere uygun olarak teslimini ve talep olduğu takdirde tasarımını da üstleniyoruz. Üretimimizde kaplamalı, lake, laminat, kompakt gibi her tür ahşap hammadde ve yüzeyi işleyebilmekte, 3D yüzey desen çalışmaları ve cila işlemlerini yapmaktayız. Ahşap imalat sahamızda ebatlama, bantlama, 1 adet 3 axe, 1 adet 5 axe delik makineleri, kapı ebatlama ve delik makinesi, 5 adet yatay kesim, 2 adet boy kesme makinesi, marangozhane ve boya hatları bulunmakta olup, günlük 550 m2 kapasiteyle ahşap işlemleri yapabilmekteyiz. Bölme tesisimizde 1 metal CNC, 2 adet boy kesme, cam hazırlama makineleri ve metal üretim hattımız bulunmaktadır.

Our Capabilities

In our facility, which has a closed area of 4500 m2, with our blue-collar staff of 100 and our team of architects and engineers who are experts in their fields, we carry out the process from measuring to the assembly of the projects we undertake, in our furniture and office partitions production field, where our machines are mostly of Italian origin, and meet the conditions and demands. We also undertake the delivery and, if requested, the design. In our production, we can process all kinds of wooden raw materials and surfaces such as coated, lacquered, laminate, compact, and we do 3D surface pattern studies and polishing processes. In our wood production area, we have sizing, taping, 1 x 3 ax, 1 x 5 ax hole machines, door sizing and hole machines, 5 horizontal cutting, 2 length cutting machines, carpentry shop and paint lines, we can perform woodworking with a daily capacity of 550 m2. . We have 1 metal CNC, 2 cut-to-length, glass preparation machines and metal production line in our division facility.



ALNO AKUSTİK

Daha fazlası için
QR kodu okutun.



Scan the QR code
for more.



ALNO ACOUSTIC

Sektörün ve mekanın dekorasyonunu da göz önünde bulundurarak, ofis ile bütünlük sağlamanın yanı sıra bağımsız bir departman oluşmasına yardımcı olacak şekilde ön tasarımı yaptığımız Focus Room'ların uygulama ve montaj aşamasını gerçekleştiriyoruz. Tamamiyle mini profilli bir ofis görünümündeki Focus Room'ları, dilediğiniz ofis mobilyalarına ile dekore edebilir, odaklanma alanınızı en etkili şekilde kullanabilirsiniz.



Considering the decoration of the sector and the space, we carry out the application and assembly phase of the Focus Rooms, which we have pre-designed in a way that will help create an independent department as well as provide integrity with the office. You can decorate Focus Rooms, which look like a mini-profile office, with any office furniture you want, and you can use your focus area most effectively.



ALNO AKUSTİK - Focus Room

Yaşam alanlarında istenmeyen seslerden arınarak gürültünün zararlı etkilerinden korunmak, gürültülü alanlarından çevreye yayılan sesi azaltmak ve düğün salonları, toplantı salonları ve konferans salonları gibi mekânlarda uygun kullanım koşulları oluşturmak amacı ile yapılan uygulamalardır. Sesin ortamda yayılmasını kontrol altına almak ses yalıtımındaki en önemli amaçtır. Ses bir ortamda yayılırken önüne bir engel çıktığı zaman, diğer fiziksel olaylar gibi davranır. Yani sesin bir bölümü çarparak geri yansır. Bir bölümü önünde bulunan engel tarafından yutulur. Bu seslere müzik sesleri, konuşma sesleri örnek olarak gösterilebilir.

These are the applications made to be protected from the harmful effects of noise by getting rid of unwanted sounds in living spaces, reducing the sound radiating from noisy areas to the environment and creating suitable usage conditions in places such as wedding halls, meeting rooms and conference halls. Controlling the spread of sound in the environment is the most important goal in sound insulation. Sound behaves like any other physical event when an obstacle is in front of it while propagating in a medium. That is, part of the sound is multiplied and reflected. A part of it is swallowed by the obstacle in front of it. Music sounds and speech sounds are examples of these sounds.



Departman çalışma alanlarının verimini artırmak ve sağlıklı iletişim ortamları oluşturmak amaçlı tasarladığımız, yeni trend bölme sistemlerimizden Focus Room ile artık mekan içinde, sadece size ait ferah ve aydınlık bir ortam oluşturuyor, toplantı ve kısa görüşmelerinizi daha verimli hale getirecek çözümler sunuyoruz. Odaklanma alanları da diyebileceğimiz bu sistemler, kalabalıktan izole olarak, tamamen işe yoğunlaşmanızı gerektiren zamanların kurtarıcısıdır. Ofis düzenine yeni bir boyut kazandıran bu sistemleri; açık Focus Room veya cam bölmeli kapalı Focus Room alternatifleriyle hizmetinize sunuyoruz.

With our new trend division systems, Focus Room, which we designed to increase the efficiency of department workspaces and create healthy communication environments, we now create a spacious and bright environment for you only and offer solutions that will make your meetings and short conversations more efficient. These systems, we can also call focus areas, are the saviours of times when you need to concentrate completely, isolated from the crowd. We offer these systems that give a new dimension to office layout with open Focus Room or closed Focus Room alternatives with glass compartments.

DUVAR VE TAVAN KAPLAMA

Daha fazlası için
QR kodu okutun.



Scan the QR code
for more.

The image shows a close-up of a wall and ceiling composed of large, rectangular panels with a vertical wood-grain texture. The panels are separated by thin, dark lines. At the bottom of the image, there is a solid black horizontal bar with rounded ends. Inside this bar, the text "WALL AND CEILING COATING" is written in a bold, white, sans-serif font.

WALL AND CEILING COATING



DUVAR VE TAVAN KAPLAMA – Cam

Cam, özellikle estetik ve görselliğin ön plana çıkarılmak istendiği iç mekânların duvar ve tavan kaplamalarında tercih edildiğinde, uygulandığı alanlara daha ferah, daha geniş bir görünüm kazandırmaktadır. Alışveriş merkezleri, otel, ev, havalimanı, hastane, müze gibi pek çok mekânın dekorasyonunda kullanılmaktadır. Cam kaplama uygulamaları; cam levha, cam mozaik, cam panel, cam fayans gibi seçenekler ile kullanılacağı alanın ihtiyaç ve beklentisine göre yapılmaktadır. Her renge boyanabilen ve kullanıldığı alanın kusurlarını örten, bulunduğu yüzeyi koruyan, hijyenik olduğu kadar fonksiyonel ve zengin dekoratif özelliği ile de göz dolduran cam, iç mimarinin vazgeçilmez seçenekleri arasında yer almaktadır. Kaplama olarak da kullanılabilir.

Glass gives a more spacious and wider appearance to the areas where it is applied, especially when preferred for wall and ceiling coverings of interior spaces where aesthetics and visibility are desired. It is used in the decoration of many places such as shopping malls, hotels, houses, airports, hospitals, museums. Glass coating applications; It is made according to the needs and expectations of the area where it will be used, with options such as glass plate, glass mosaic, glass panel, glass tiles. Glass, which can be painted in any color, covers the flaws of the area it is used in, protects the surface where it is used, impresses with its hygienic as well as functional and rich decorative feature, is among the indispensable options of interior architecture. It can also be used as a coating.



DUVAR VE TAVAN KAPLAMA - Ahşap

Isı ve ses yalıtımı özellikleri kazandırılabilen ahşabın masif, lamine, MDF, sunta, kompakt laminat formlarında kullanılmasıyla yapılan tavan ve duvar mobilya kaplama uygulamalarında beklenen sonucun alınabilmesi mümkündür. Burada esas olan projelendirme ve uygun malzemenin seçilmesidir. Bundan sonrası uygulama ekibinin deneyimine, ahşaba hâkimiyetine ve işleme becerisine kalmaktadır. Bizler tecrübeli, güler yüzlü, çalışkan ekibimizle beraber; müşterilerimize, kendilerini doğanın ortasında hissettiren kokusu ve verdiği sıcak his ile sıra dışı bir tercih olan mobilya kaplama seçeneklerini sunuyoruz.

It is possible to get the expected result in ceiling and wall furniture coating applications made by using wood, which can gain heat and sound insulation properties, in solid, laminated, MDF, chipboard, compact laminate forms. The main thing here is the project design and the selection of the appropriate material. After that, it is up to the experience of the application team, their command of the wood and their processing skills. We, together with our experienced, smiling, hardworking team; We offer our customers furniture covering options, which are an extraordinary choice with its scent that makes them feel in the middle of nature and the warm feeling it gives.



DUVAR VE TAVAN KAPLAMA - Cam

Cam, özellikle estetik ve görselliğin ön plana çıkarılmak istendiği iç mekânların duvar ve tavan kaplamalarında tercih edildiğinde, uygulandığı alanlara daha ferah, daha geniş bir görünüm kazandırmaktadır. Alışveriş merkezleri, otel, ev, havalimanı, hastane, müze gibi pek çok mekânın dekorasyonunda kullanılmaktadır. Cam kaplama uygulamaları; cam levha, cam mozaik, cam panel, cam fayans gibi seçenekler ile kullanılacağı alanın ihtiyaç ve beklentisine göre yapılmaktadır. Her renge boyanabilen ve kullanıldığı alanın kusurlarını örten, bulunduğu yüzeyi koruyan, hijyenik olduğu kadar fonksiyonel ve zengin dekoratif özelliği ile de göz dolduran cam, iç mimarın vazgeçilmez seçenekleri arasında yer almaktadır. Kaplama olarak da kullanılabilir.

Glass gives a more spacious and wider appearance to the areas where it is applied, especially when preferred for wall and ceiling coverings of interior spaces where aesthetics and visibility are desired. It is used in the decoration of many places such as shopping malls, hotels, houses, airports, hospitals, museums. Glass coating applications; It is made according to the needs and expectations of the area where it will be used, with options such as glass plate, glass mosaic, glass panel, glass tiles. Glass, which can be painted in any color, covers the flaws of the area it is used in, protects the surface where it is used, impresses with its hygienic as well a functional and rich decorative feature, is among the indispensable options of interior architecture. It can also be used as a coating.



DUVAR VE TAVAN KAPLAMA - Ahşap

Isı ve ses yalıtımı özellikleri kazandırılabilen ahşabın masif, lamine, MDF, sunta, kompakt laminat formlarında kullanılmasıyla yapılan tavan ve duvar mobilya kaplama uygulamalarında beklenen sonucun alınabilmesi mümkündür. Burada esas olan projelendirme ve uygun malzemenin seçilmesidir. Bundan sonrası uygulama ekibinin deneyimine, ahşaba hâkimiyetine ve işleme becerisine kalmaktadır. Bizler tecrübeli, güler yüzlü, çalışkan ekibimizle beraber; müşterilerimize, kendilerini doğanın ortasında hissettiren kokusu ve verdiği sıcak his ile sıra dışı bir tercih olan mobilya kaplama seçeneklerini sunuyoruz.

It is possible to get the expected result in ceiling and wall furniture coating applications made by using wood, which can gain heat and sound insulation properties, in solid, laminated, MDF, chipboard, compact laminate forms. The main thing here is the project design and the selection of the appropriate material. After that, it is up to the experience of the application team, their command of the wood and their processing skills. With our experienced, smiling, hardworking team, we offer our customers furniture covering options, which are an extraordinary choice with their scent that makes them feel in the middle of nature and the warm feeling it gives.

Bizi Farklı Kılan Değerlerimiz

Altınbölme olarak, sektörün öncülerinden olmanın kattığı güven ve destekle tüm departmanlarımızın ve işleyiş planlamasının sorumluluğunu tamamen üstleniyor, en az 15 yıldır firmamız bünyesinde yer alan uzman kadromuzla hizmet veriyoruz.

Yaşam alanlarındaki gereksinimleriniz doğrultusunda çözüm ortaklarımızla proje geliştirerek, ilk aşamalardan uygulama ve montaja varana dek tüm proje sürecini kendimiz ele alıyoruz. Altınbölme olarak, geliştirdiğimiz projelere artı bir değer katma peşindeyiz. Doğaya, gezegenimize ve canlı hayatına duyduğumuz saygıyı; işimizin her alanında, özellikle üretim safhasında sürdürülebilirliğe verdiğimiz önemle gösteriyoruz.

Our Values That Make Us Different

As Altınbölme, we take the responsibility of all our departments and operational planning with the trust and support of being one of the pioneers of the sector. Besides, we have been serving with our expert staff who have been in our company for at least 15 years. By developing projects with our solution partners in line with your needs in your living spaces, we handle the entire project process ourselves, from the first stages to application and assembly.

As Altınbölme, we seek to add value to the projects we develop. We show our respect for nature, our planet and life with the importance we attach to sustainability in every aspect of our business, especially in the production phase.

SERTİFİKALARIMIZ / CERTIFICATES



Daha fazlası için teknik kataloglarımızı inceleyiniz.
Check out our technical catalogs to learn more.



info@altnbolme.com.tr - export@altnbolme.com.tr

Bursa / Factory & Headquarter

201 Sok. No:18 Nilüfer, Bursa / Türkiye | T: +90 224 443 03 20 (pbx) - +90 224 443 03 21

Ankara - Balgat / Office

Ehlibey Mah. Ceyhun Atuf Kansu Cad. 1242 Sok. Aykon Plaza No:36/19 Balgat, Ankara / Türkiye | T: +90 312 473 01 16 (pbx)

İstanbul / Office

Barbaros Mah. Kardelen Sok. Palladium Tower No:2 K:33 Ataşehir, İstanbul / Türkiye | T: +90 216 687 06 24 (pbx)

Hollanda / Office

Natalini-Toren, Looskade 20, 6041 LE Roermond / Holland | T: +31616175407



/altnbolme.tr



/altnbolme.tr



/alnsosyal



/company/alnowall